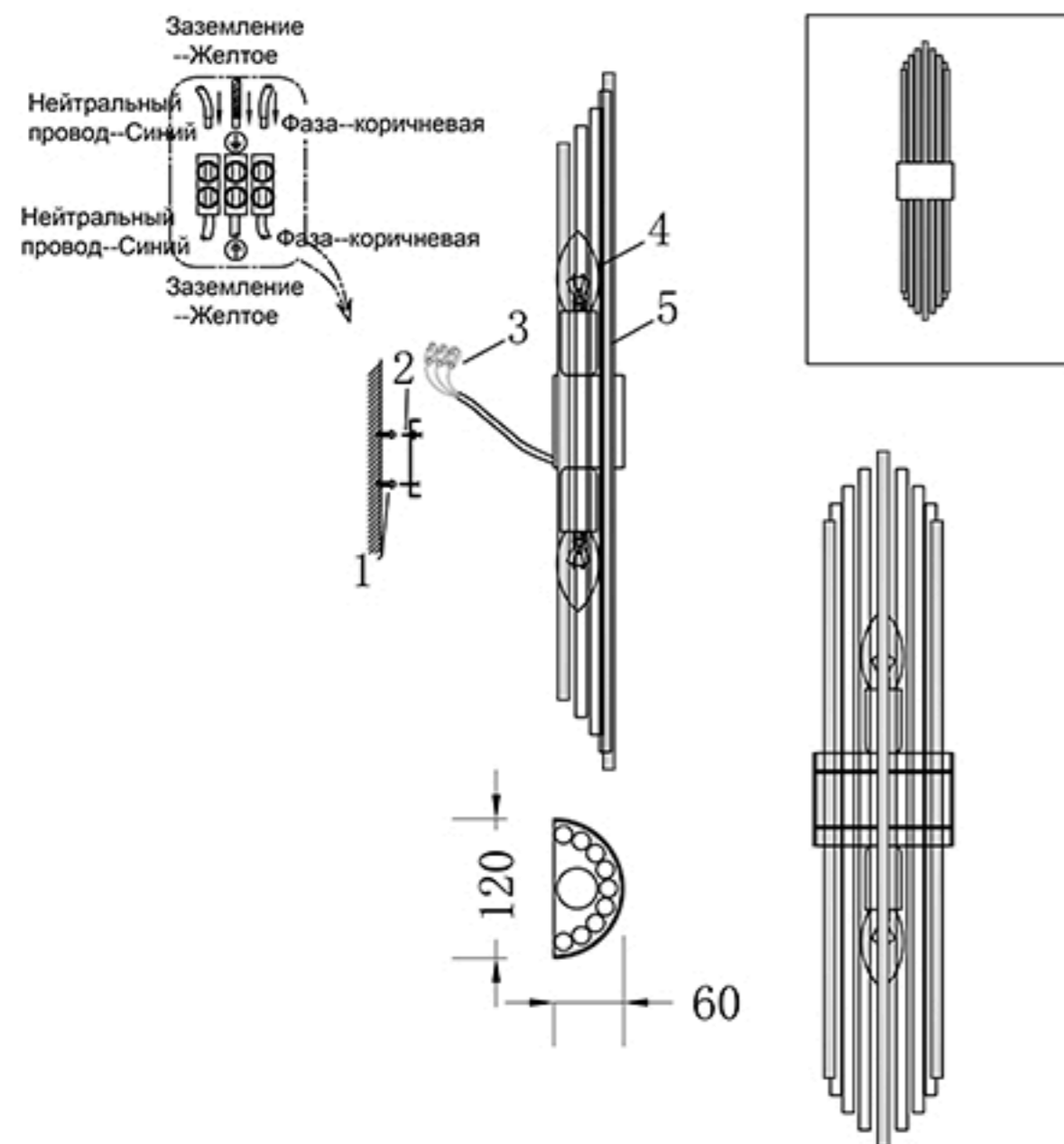
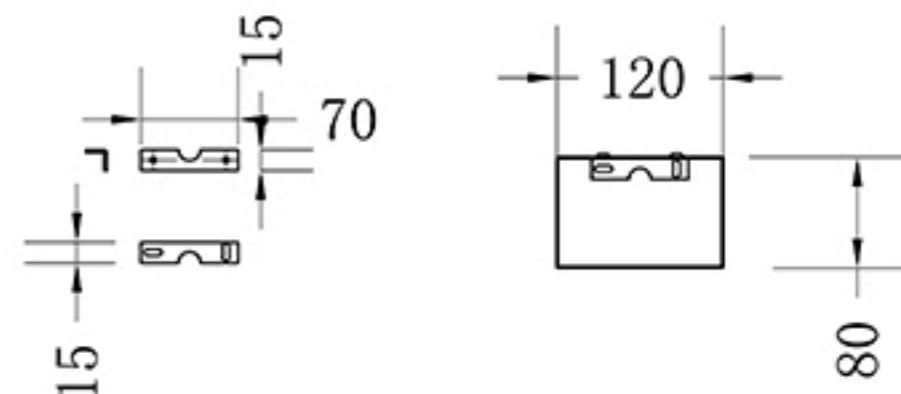


Инструкция в сборке

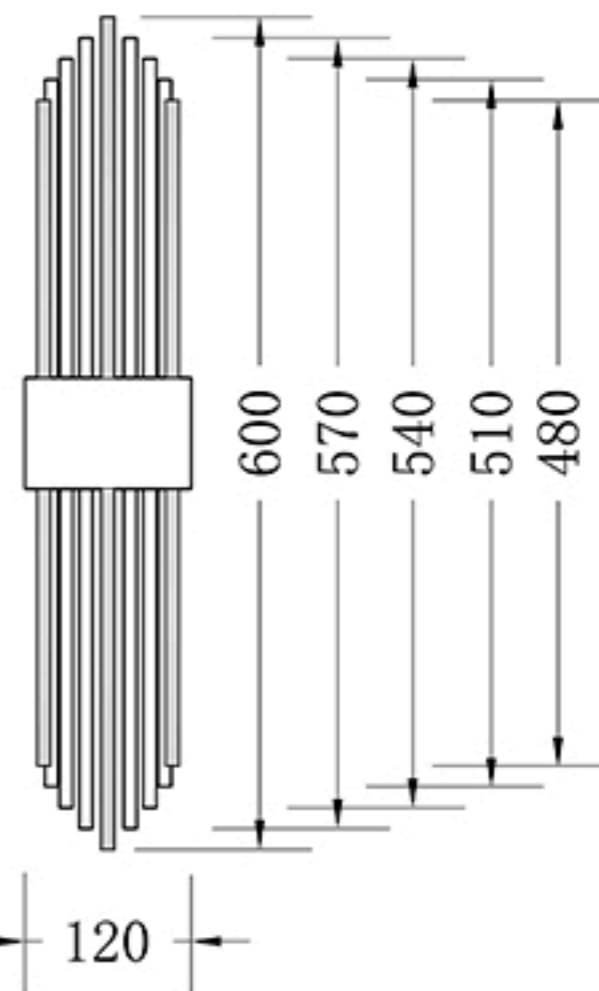
- 1 Настенный анкер
- 2 Самонарезающий винт
- 3 Клемма
- 4 Гайка
- 5 Поставить лампу(нет в комплекте)
- 6 Поставить плафон



Размер базы



Габаритные размеры



E14*2

Product coding: ATENTO AP2