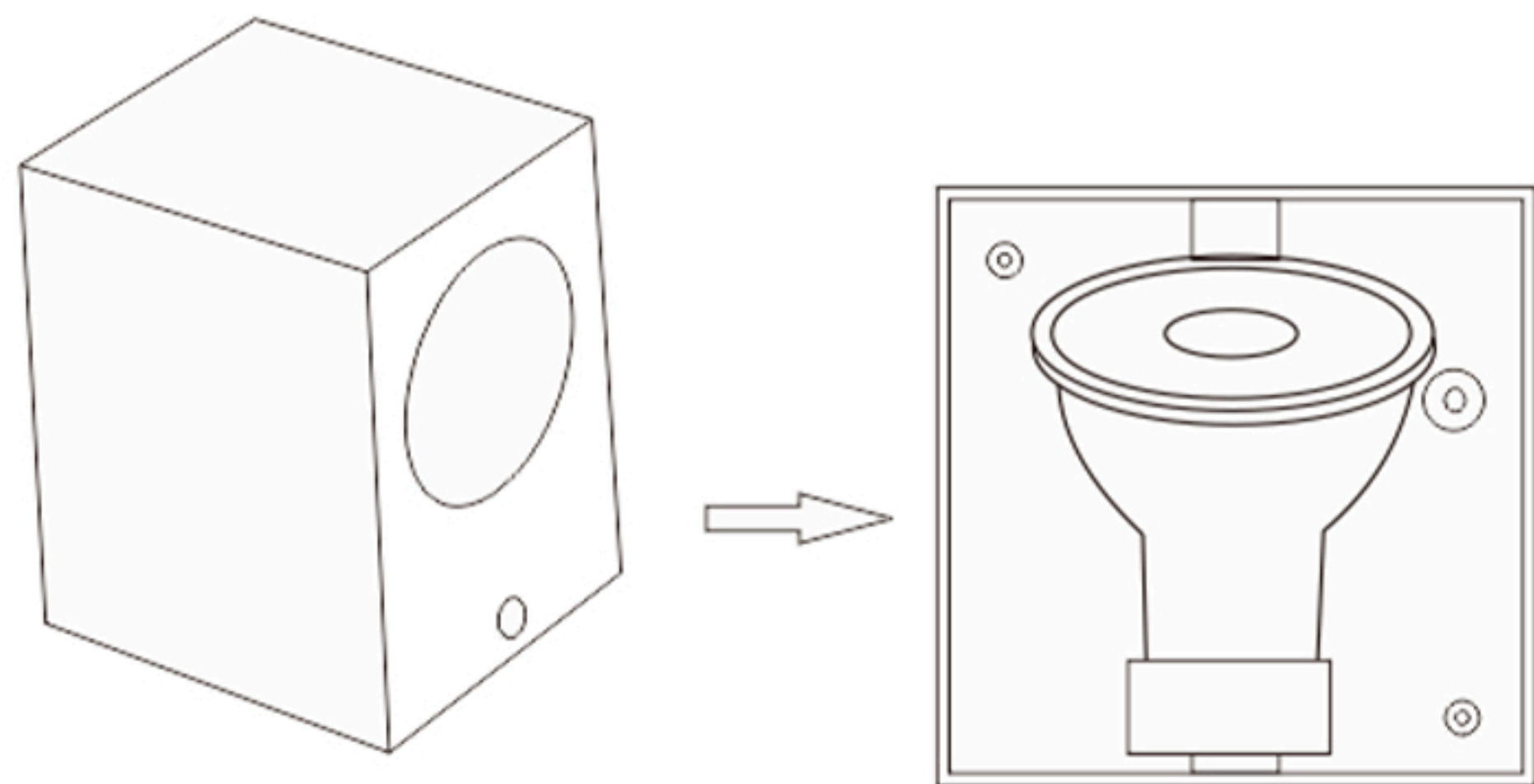
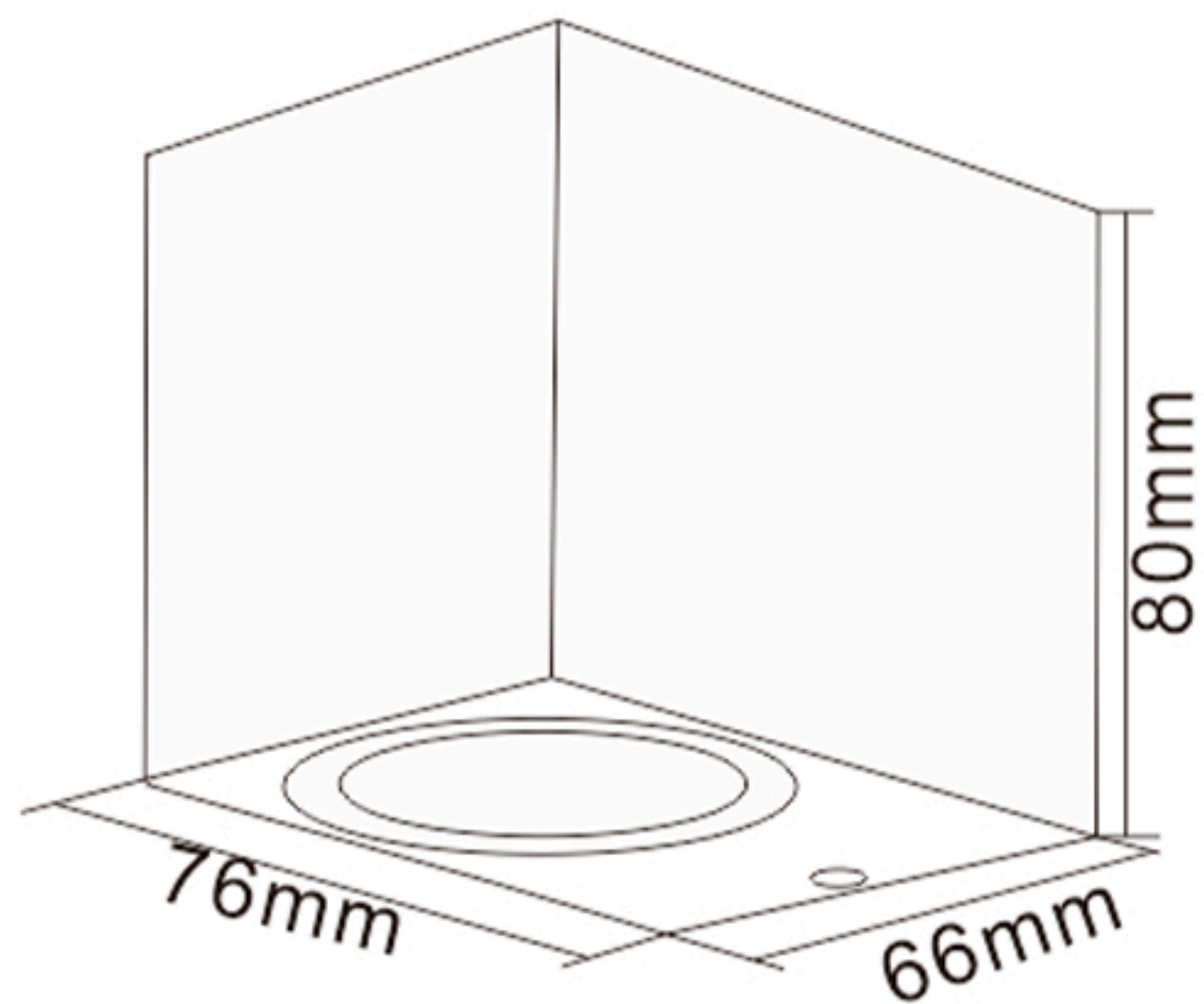
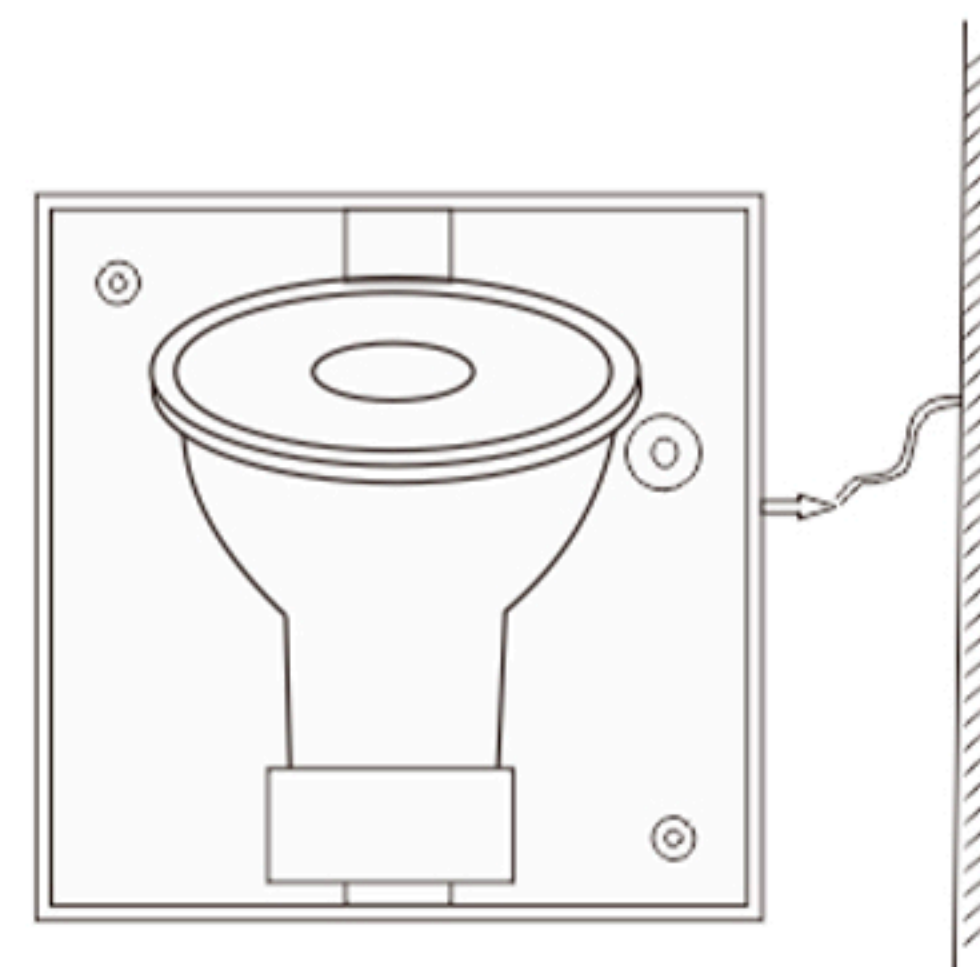


Инструкция по сборке:

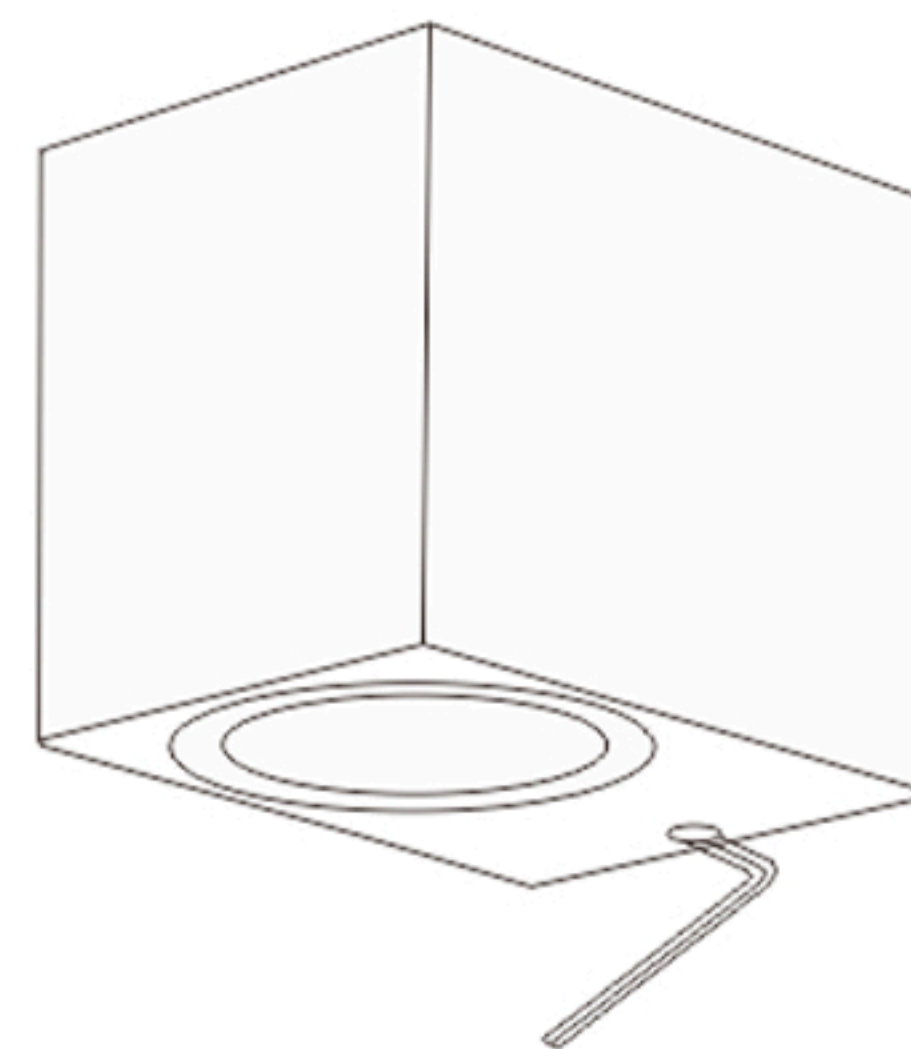
IP65



2. Установите крышку настенного абажура на шасси



1. Подключите провода и закрепите корпус настенного светильника на стене



3. Зафиксируйте винты с помощью небольшого гаечного ключа.

Наименование товара: CLT 528W1