

Инструкция по сборке

A&B: Отключить все питание.

1&2: Прицепи бар к стене

3: Монтажный провод

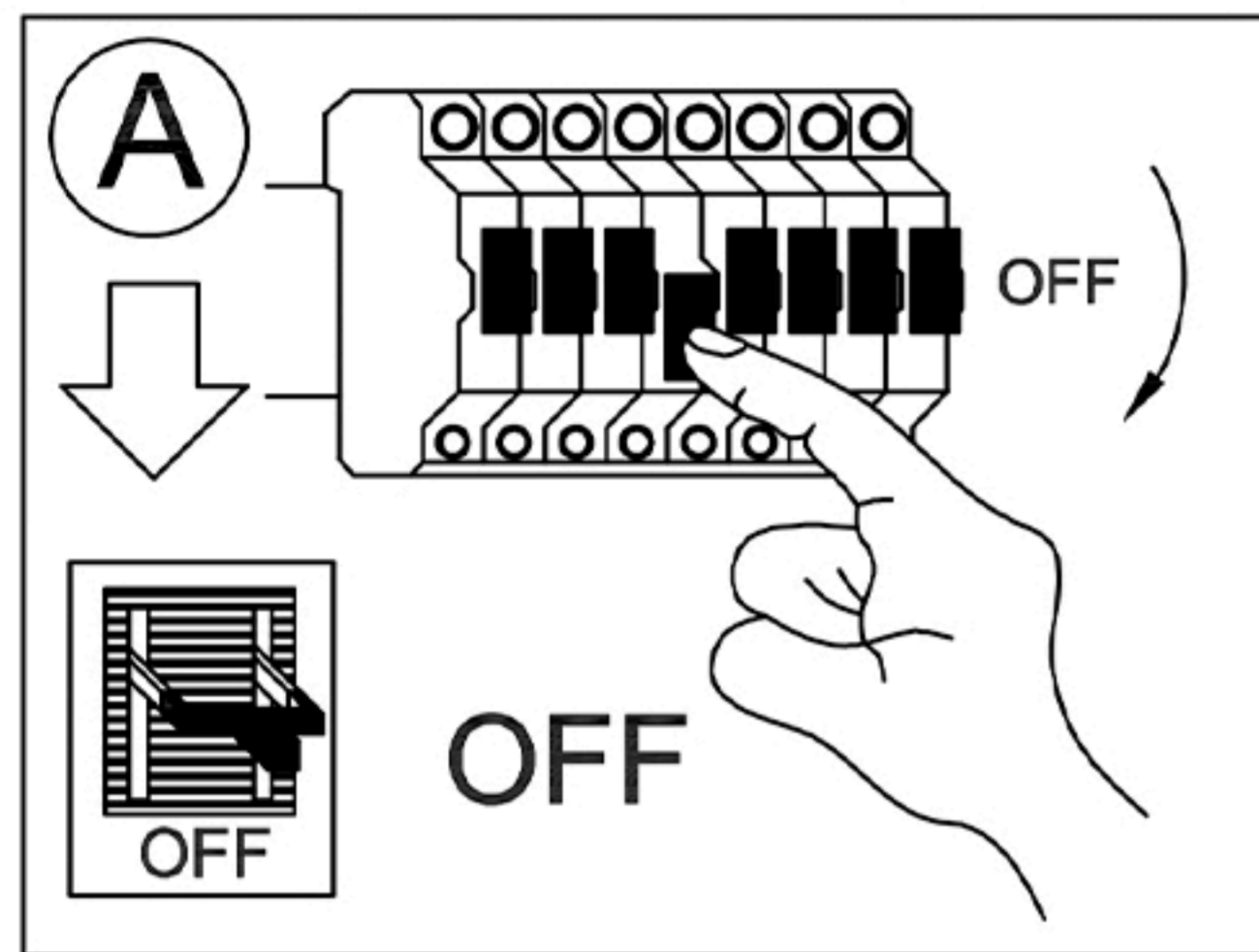
1) Фаза--коричневая

2) Нейтральный провод--Синий

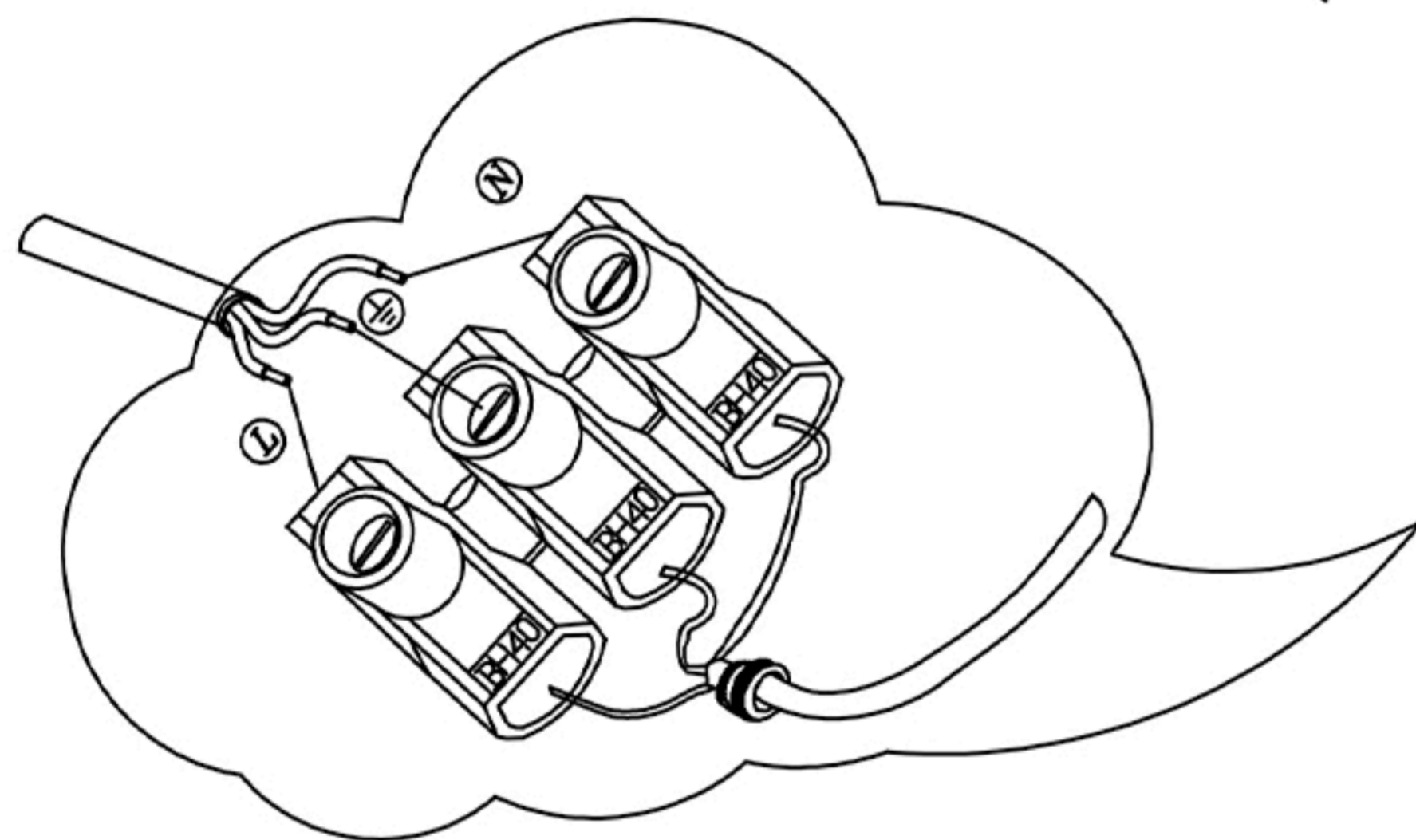
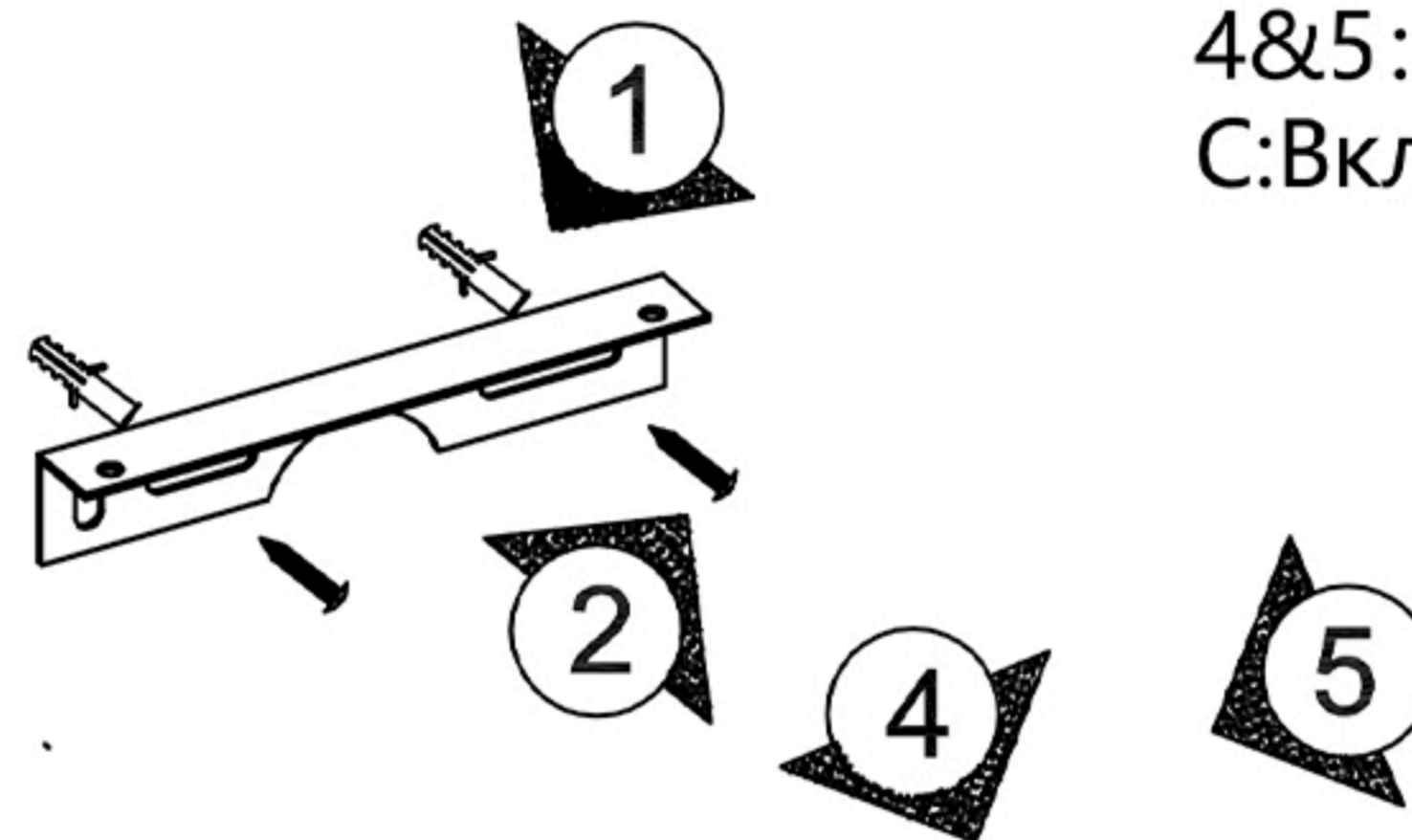
3) Заземление --Жёлтое

4&5: Прикрутите лампы к стене

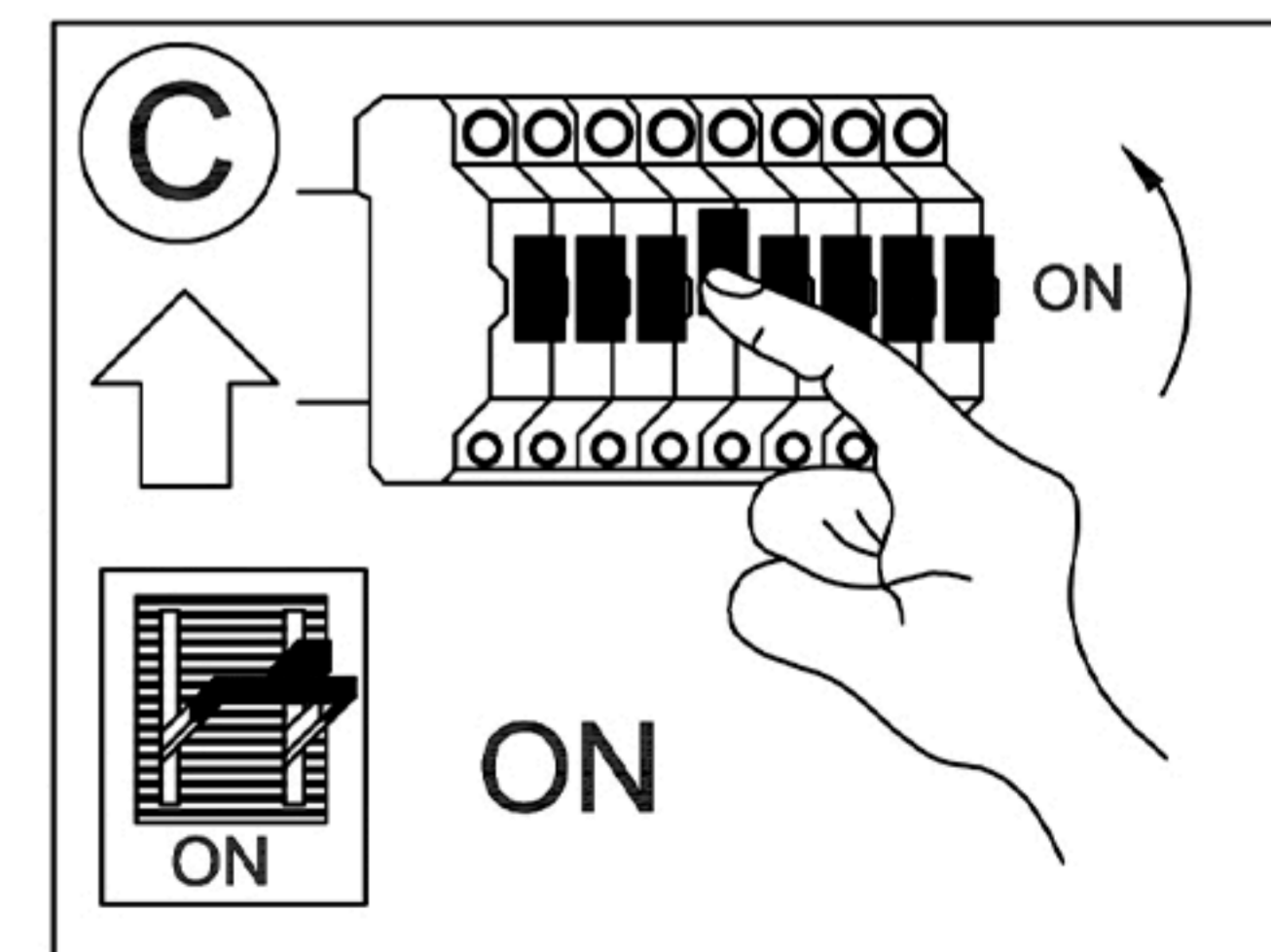
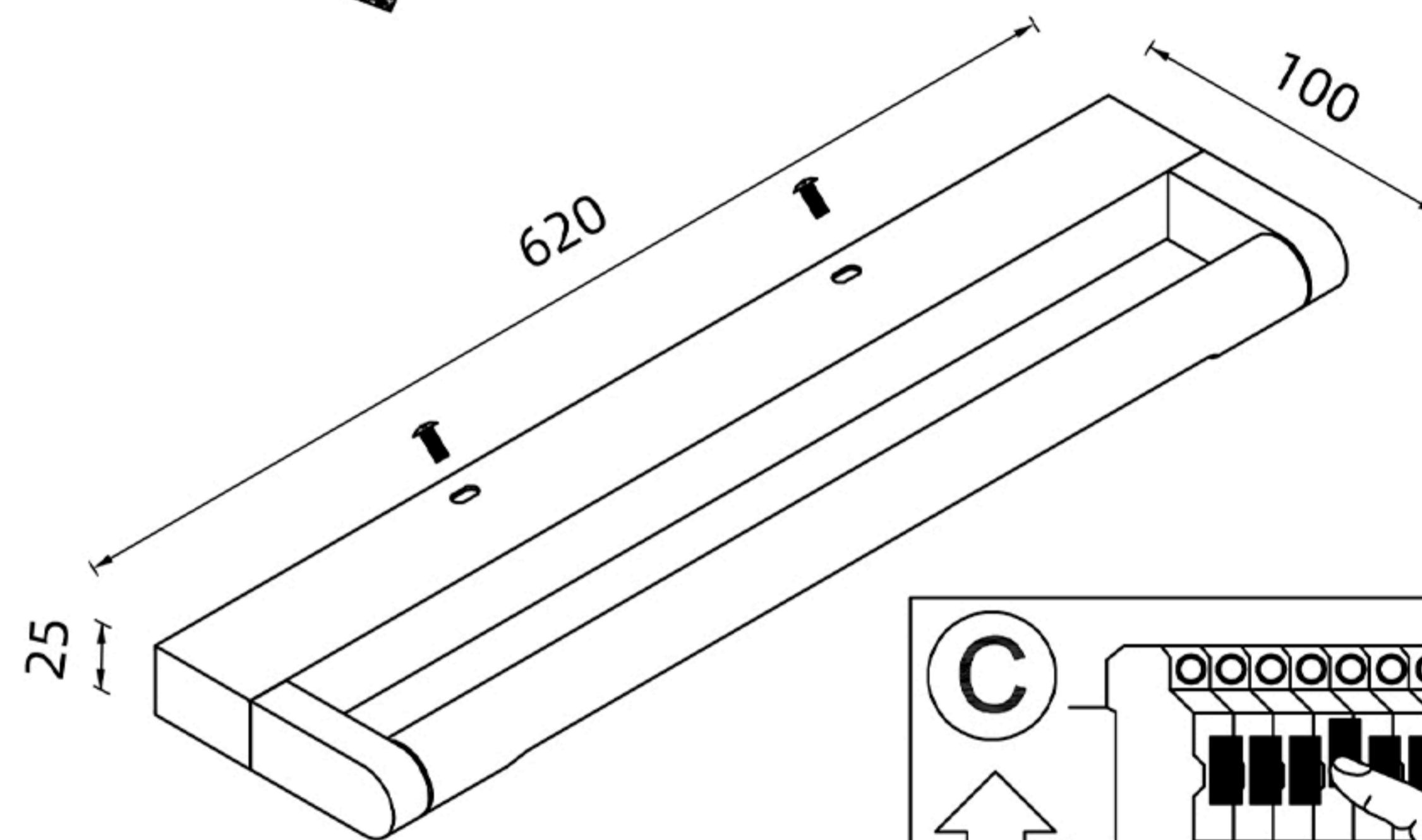
C: Включите главный рубильник



B



3



Наименование артикула: CLT 127W600